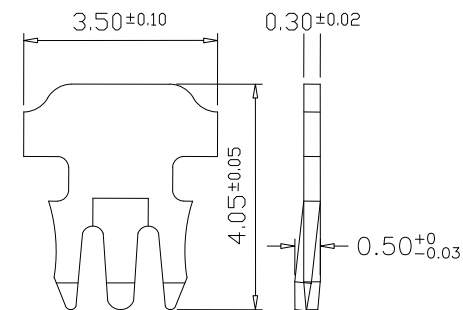


“ ” : 2 PRONGS FOR STRANDED WIRE
多芯線用二叉型金片



“3” : 3 PRONGS FOR SOLID WIRE(S)
單芯線用三叉型金片

材質及商標 Material & Brand (Logo) :

1. 商標 Brand (LOGO) : (COB 空白 No Brand 客戶指定商標 Others_____)
2. 塑膠材質 Housing Material : (Polycarbonate(PC) UL 94V-0 UL 94V-2)
3. 金片型式 Contact Type : (二叉型金片 2 prongs for STRANDED wire 三叉金片 3 prongs for SOLID wire)
4. 鍍金厚度 Gold Plating : (Fμ”(Flash) 3μ”(≥0.0762μm) 6μ”(≥0.1524μm) 15μ”(≥0.381μm) 30μ”(≥0.762μm) 50μ”(≥1.27μm))
5. 金片材質 Contact Material : (青銅 Bronze 磷青銅 Phosphor Bronze)

UNIT: m/m

Remark:

1. 適用 24 或 26 AWG 線材。 Available for 24 or 26 AWG wire.

COBLE ENTERPRISE CO., LTD.

TITLE	#103R*-* MP8P8C KEY R
APPROVE	PETER KUO DESIGN C.M.CHEN
DATE	5-16-2012 F. No. 103 R